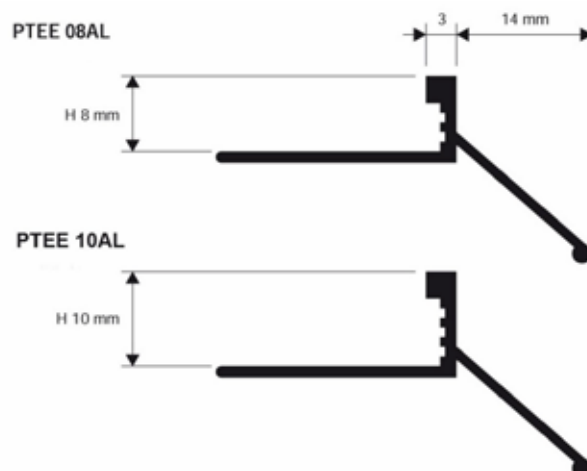
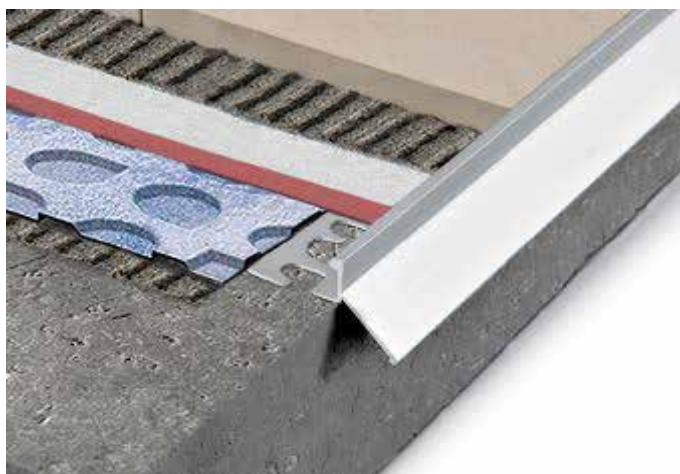


## PROTERRACE ECO



### DESCRIZIONE

**PROTERRACE ECO** è un profilo perimetrale in alluminio opportunamente studiato per proteggere i bordi delle piastrelle posate su terrazzi e balconi. Grazie alla sua facilità di applicazione è un profilo molto apprezzato.

### MATERIALE

**PROTERRACE ECO** è un profilo perimetrale in alluminio naturale opportunamente studiato per proteggere i bordi delle piastrelle posate su terrazzi e balconi. Il profilo è munito di una aletta di ancoraggio traforata, larga 23 mm, che garantisce il suo fissaggio al supporto. La parte frontale del profilo, alta complessivamente 20 mm e parzialmente inclinata di 45°, protegge il bordo della pavimentazione. La parte di profilo a contatto con il pavimento è provvista di scanalature che favoriscono l'aggancio dello stucco. Grazie alla sua semplicità di posa **PROTERRACE ECO** è un profilo molto apprezzato.

### CAMPI DI APPLICAZIONE

**PROTERRACE ECO** in alluminio naturale è un profilo perimetrale per terrazzi, balconi e strutture sopra elevate in generale.

### AVVERTENZE

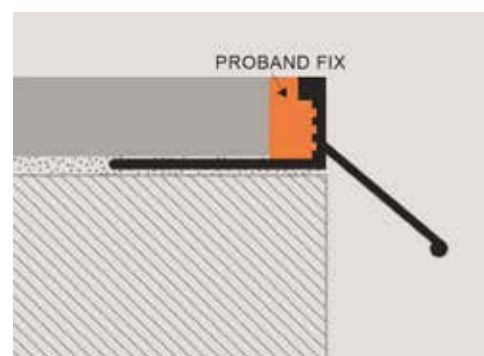
Non utilizzare **PROTERRACE ECO** in alluminio naturale in piscina, in ambienti fronte mare e dove è prevista una elevata aggressione chimica. **PROTERRACE ECO** non garantisce un corretto deflusso dell'acqua e non protegge il massetto.

### MANUTENZIONE

**PROTERRACE ECO** non necessita di particolari manutenzioni; per quanto riguarda la sua pulizia si consiglia di utilizzare normali prodotti ad uso domestico.

### ISTRUZIONI DI POSA

1. Scegliere "**PROTERRACE ECO**" in funzione dello spessore della piastrella.
2. Tagliare "**PROTERRACE ECO**" alla lunghezza desiderata e fissarlo con i chiodi al supporto.
3. Applicare il sistema impermeabilizzante desiderato avendo cura di sigillare il raccordo con il profilo.
4. Posare la pavimentazione avendo cura di lasciare una fuga di circa 5 mm tra piastrella e profilo.
5. Stuccare tra piastrella e profilo con **PROBAND FIX**.



### VOCE DI CAPITOLATO

Fornitura e posa in opera di profilo perimetrale in alluminio naturale, munito di aletta di ancoraggio traforata larga 23 mm che ne garantisce il fissaggio al supporto. La parte frontale del profilo, alta complessivamente 20 mm e parzialmente inclinata di 45°, protegge il bordo della pavimentazione. La parte di profilo a contatto con il pavimento è provvista di scanalature che favoriscono l'aggancio dello stucco, tipo PROTERRACE ECO della ditta Progress Profiles.

**PTEE 08AL / 10AL** : Alluminio naturale

Altezza profilo : \_\_\_\_\_ mm  
 Lunghezza profilo : \_\_\_\_\_ mt  
 Materiale : \_\_\_\_\_ €/mt  
 Posa : \_\_\_\_\_ €/mt  
 Totale : \_\_\_\_\_ €/mt