

**Nota bene: Lamfloor 31-32-32 Sincro hanno l'incastro a clic. Lamfloor Tavola-Tavola Plus hanno l'incastro Uni fit!**

**(C1-C2)** Predisporre la prima doga di partenza con il lato fresato a maschio rivolto verso il muro.

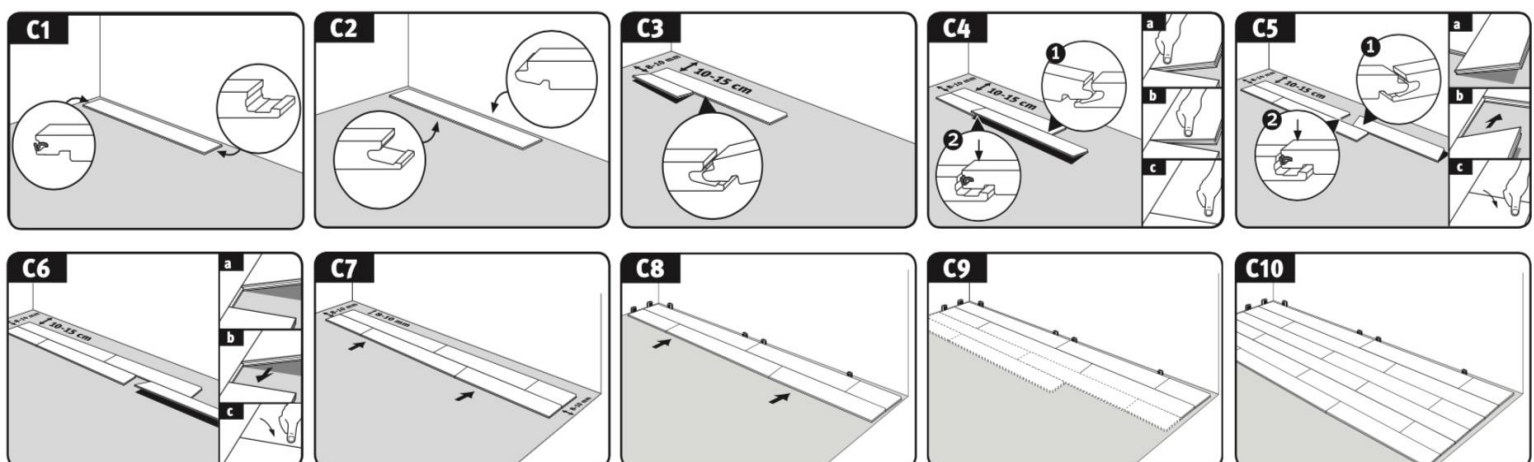
**(C3)** Posizionare la doga a circa 10-15 cm dal muro ed agganciare sul lato lungo la prima mezza doga della seconda fila.

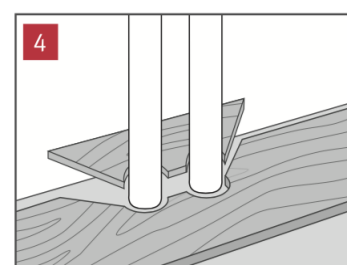
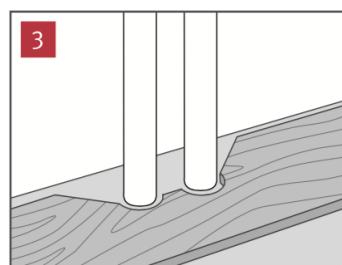
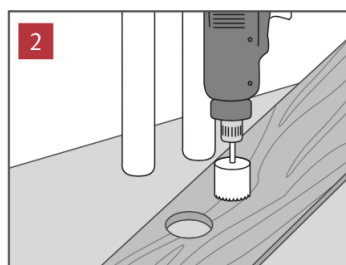
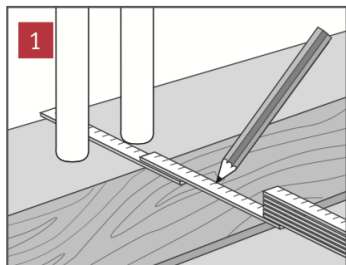
**(C4)** Proseguire la posa incastrando la testa della seconda doga con la prima della seconda fila.

**(C5)** Agganciare la seconda doga della prima fila incastrandola di testa e sul lato lungo.

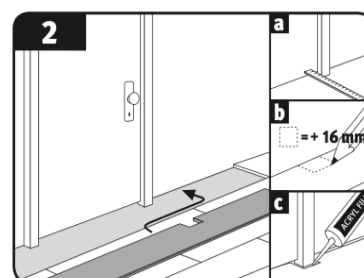
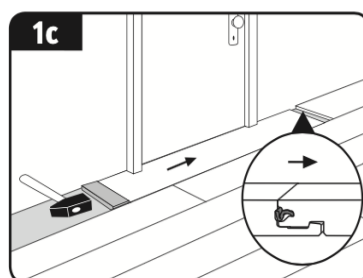
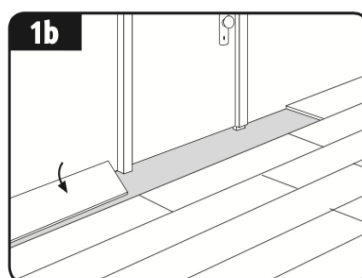
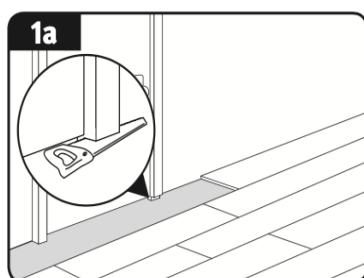
**(C6)** Agganciare la terza doga della seconda fila incastrandola di testa e sul lato lungo.

**(C7-C8)** Dopo aver realizzato le prime due file della pavimentazione spingerle contro il muro andando a posizionare i distanziali dello spessore di almeno 8 mm.

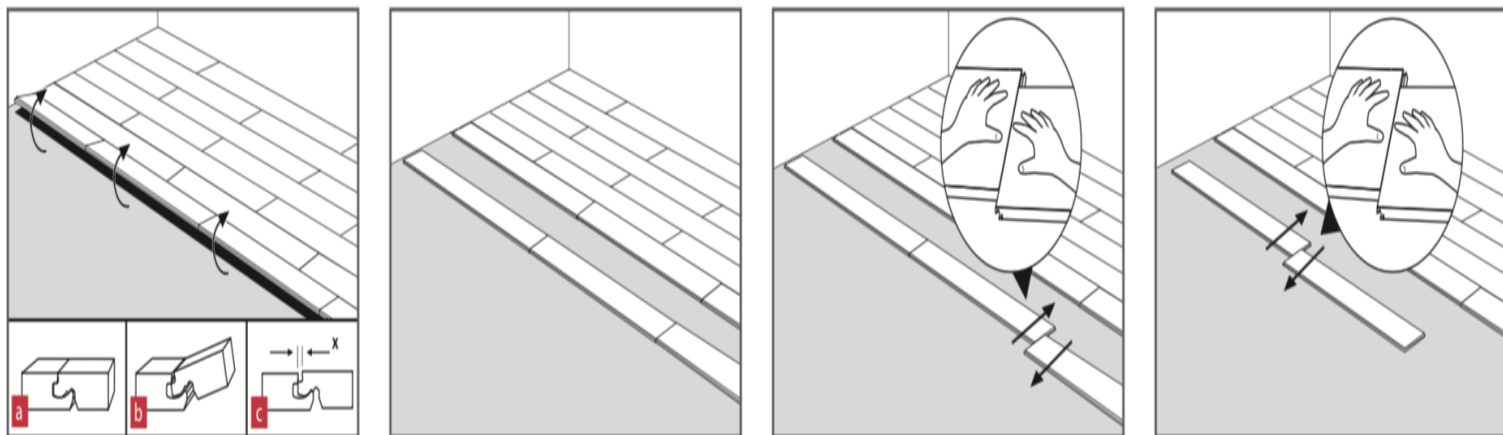




**NOTA BENE:** nel caso di tubature che salgono dal massetto rifinire/tagliare le doghe come visualizzato nel disegno.

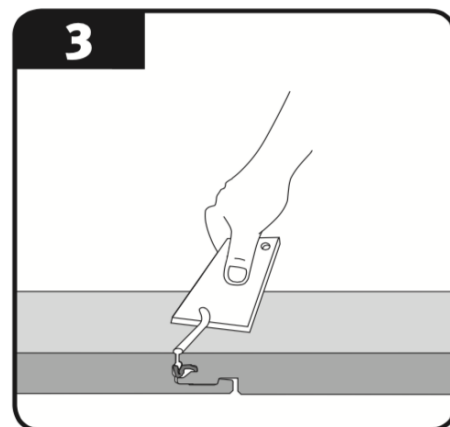
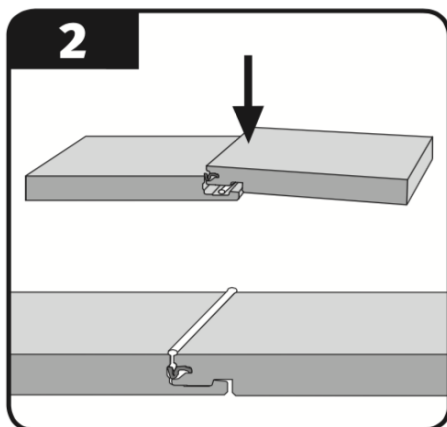
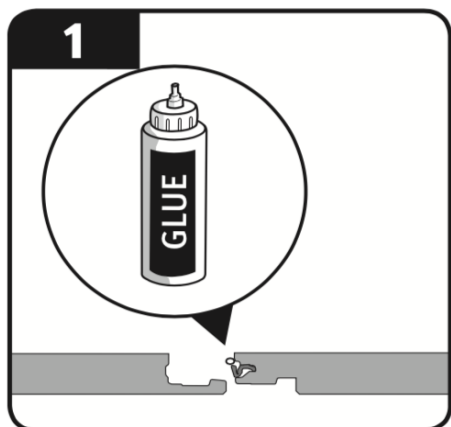
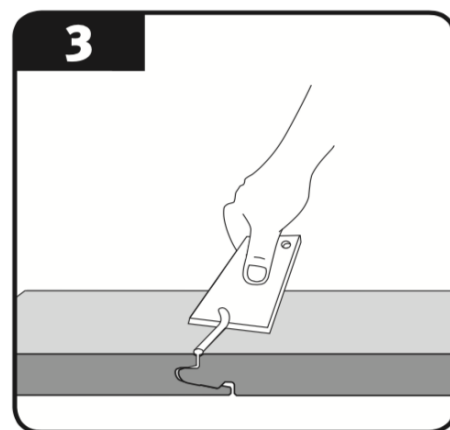
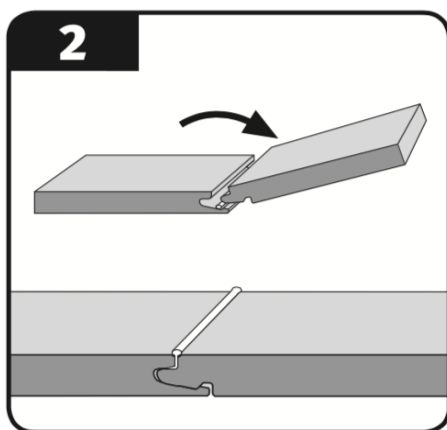
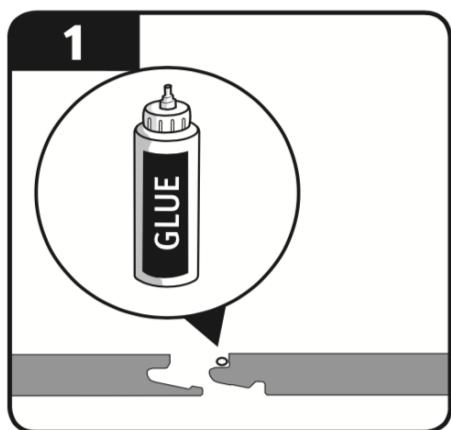


**NOTA BENE:** in prossimità degli stipiti delle porte creare lo spazio di dilatazione andando a tagliare gli stipiti delle porte come indicato nelle figure sopra.



**NOTA BENE:** in caso di smontaggio seguire le istruzioni come riportate sopra.

**NOTA BENE:** in caso di posa in ambienti commerciali ad alto traffico è consigliato l'incollaggio di testa come indicato sotto.



## PREPARAZIONE DEL SOTTOFONDO

Prima di procedere con la posa verificare che l'umidità del sottofondo sia inferiore al 2%, effettuare la misurazione con l'igrometro.

Pulire il sottofondo ed andare a livellare eventuali imperfezioni del sottofondo.

Stendere sui pavimenti esistenti o massetto il materassino scelto con barriera a vapore in aderenza al sottofondo. **NOTA BENE:** alcuni materassini sono dotati di cimosa per il sormonto.

La pavimentazione è adatta alla posa su sottofondo riscaldato, prima della posa verificare che sia stato eseguito il ciclo di accensione dell'impianto.

## AVVERTENZE

Posizionare le doghe a correre nel verso dell'ingresso della luce solare.

Se necessario posizionare eventuali giunti di dilatazione che vanno posizionati circa ogni 8 mtl.

**Non incollare a terra o bloccare la pavimentazione con viti o chiodi.**

Prima di procedere con la posa verificare l'integrità dei pacchi e del materiale in esso contenuto.

## **PULIZIA E MANUTENZIONE**

Aspirare, scopare la pavimentazione andando a rimuovere i detriti o polvere presente sulla superficie del pavimento.

Pulire la pavimentazione con uno straccio “panno in microfibra” umido ed utilizzare appositi detergenti per laminato.

### **Attenzione: utilizzare poca acqua**

- Usare zerbini o tappeti nella zona d'ingresso per evitare l'ingresso di eventuale sporcizia, sabbia e pietre sul pavimento.
- Nel caso di applicazioni commerciali in cui l'area del pavimento in laminato conduce direttamente all'esterno, posizionare un'idonea barriera antisporco.
- Incollare sotto le gambe dei tavoli e delle sedie feltrini protettivi.
- Quando si spostano mobili pesanti, si raccomanda di sollevarli e non trascinarli sul pavimento per evitare graffi sulla superficie.
- Per sedie ed altri mobili dotati di ruote, utilizzare solo rotelle morbide.
- Non utilizzare apparecchiature a vapore per pulire il pavimento in laminato.
- Pulire il pavimento solo con un panno umido.
- Non usare mai abrasivi o agenti abrasivi sul pavimento.
- Per la pulizia utilizzare prodotti idonei per pavimenti in laminato.
- La ceratura e/o lucidatura non sono necessarie e non sono consentite.