

Istruzione di montaggio del tappetino per posa

ARBITON Multiprotec LVT Fastlay HD

ATTENZIONE! ATTENERSI SEMPRE ALLE ISTRUZIONI DEL FABBRICANTE DEL PAVIMENTO!

DESTINAZIONE

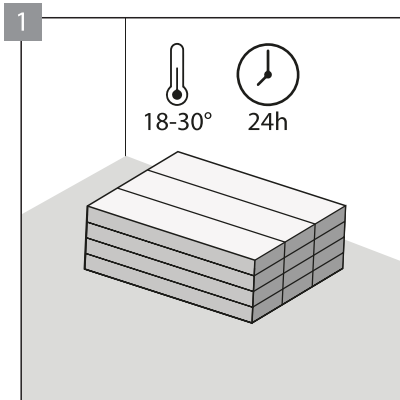
Il tappetino per posa con strato di colla è destinato all'uso domestico e commerciale, in locali situati all'interno di edifici riscaldati. In caso di utilizzo commerciale, il tappetino per posa può essere usato in edifici pubblici con pavimenti classe usura 32.

Il tappetino per posa è destinato al montaggio di pavimenti LVT DryBack che hanno coefficiente di stabilità dimensionale inferiore o pari allo 0,15%. Per i pavimenti LVT DryBack con coefficiente di stabilità superiore allo 0,15% e per i pavimenti LVT DryBack la cui anima è realizzata in miscela di poliuretano e minerali, è necessario raddoppiare lo spazio di dilatazione presso la parete e applicare, di volta in volta, i giunti di dilatazione in corrispondenza delle porte tra i vari ambienti.

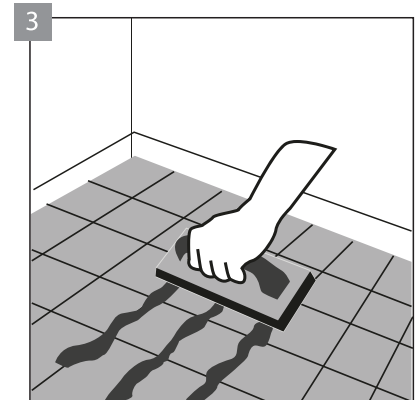
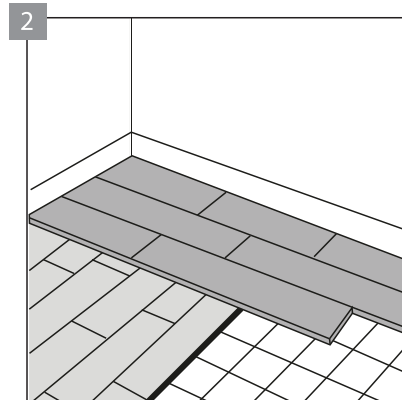
La temperatura di utilizzo del locale dopo l'installazione dipenderà dalle indicazioni del fabbricante dei pavimenti LVT. Tuttavia, non dovrà essere inferiore a 10°C né superiore a 40°C. Il tappetino per posa non può essere utilizzato in ambienti nei quali sarà esposto all'azione di temperature inferiori allo zero, elevata umidità e alte temperature (ad es. sauna), a causa del rischio di ingresso dell'umidità sotto alla superficie del tappetino per posa. Si ammette l'uso del tappetino per posa all'interno del bagno, a condizione che tutti i giunti di dilatazione vengano sigillati con uno speciale silicone a elasticità incrementata (min. 500%).

Il tappetino per posa è un prodotto ecologico, a bassa emissione di composti organici volatili (VOC), con una classe di reazione all'azione dell'incendio Bfl-s1. Il tappetino per posa è resistente ai carichi esercitati da carrelli su rotelle di tipo W (EN 12529, EN 425).

PREPARAZIONE

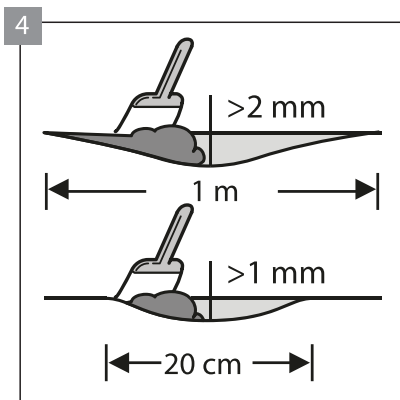


Il tappetino per posa dovrà essere stoccato a una temperatura compresa tra 5°C e 35°C. Prima del montaggio, il prodotto dovrà essere acclimatato per 24 ore alla temperatura di 18-30°C, all'interno dell'ambiente in cui sarà installato.

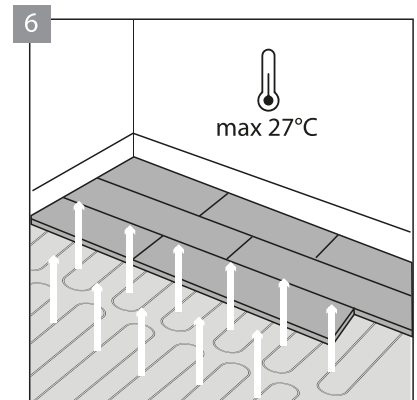
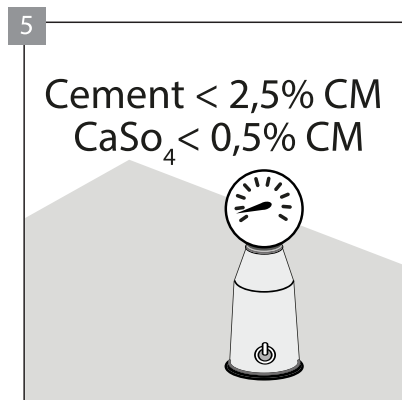


Il tappetino per installazione potrà essere installato su:

- base in cemento, massetti, gettate autolivellanti;
 - piastrelle in ceramica (dopo il livellamento delle giunzioni con fuga epossidica o paste per il riempimento delle fughe);
 - parquet montato su colla;
 - pavimenti flottanti, come i listoni multistrato e i laminati, a condizione che sotto questo pavimento sia presente una base caratterizzata da un parametro $CS=200$ kPa, vi sia una barriera isolante contro il vapore $SD>75$ m e siano utilizzati i giunti di dilatazione richiesti dal produttore del pavimento flottante.
 - pavimento in lastre OSB, compensato, adeguatamente protette da qualsiasi flessione.
- Non posare il tappetino per la posa direttamente su moquette, rivestimenti in PVC e altre coperture morbide per pavimenti.

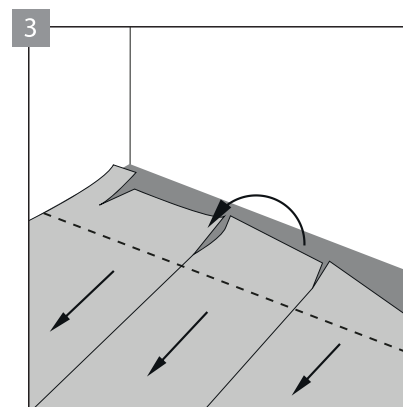
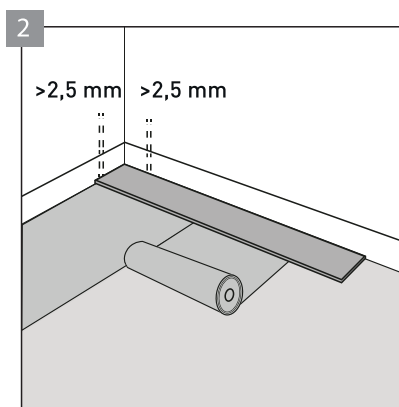
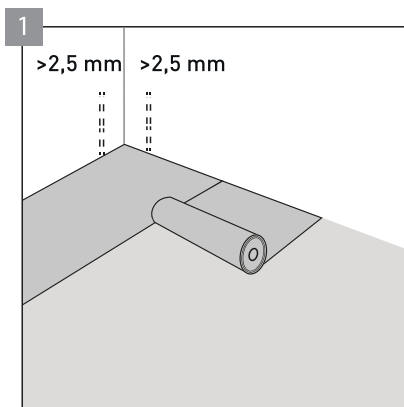


Prima dell'installazione, accertarsi che la base di appoggio sia livellata, pulita e asciutta. Prendere conoscenza delle indicazioni di montaggio del fabbricante del pavimento. Nel caso delle gettate in cemento, il contenuto di umidità nella base di appoggio dovrà essere inferiore allo 0,5%, mentre nel caso di malta di anidrite dovrà essere inferiore allo 0,3%. In caso di montaggio in presenza di riscaldamento a pavimento, i valori di cui sopra dovranno corrispondere, rispettivamente, all'1,5% e allo 0,3%. In presenza di un maggiore livello di umidità della base di appoggio, consultare un distributore o un installatore professionale, vista la necessità di asciugare la base. Attenersi alle indicazioni del fabbricante del pavimento nell'ambito dell'introduzione dei giunti di dilatazione e dell'esposizione del pavimento all'azione dei raggi solari. In caso di utilizzo di un tappetino con strato di colla, non è necessario riempire i collegamenti tra le piastrelle con fughe di larghezza fino a 3 mm e profondità 1,5 mm.



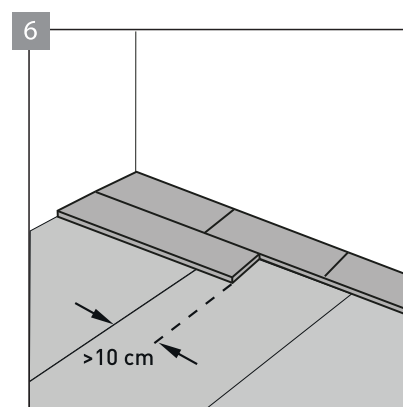
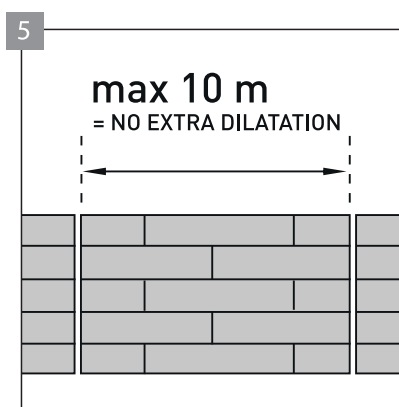
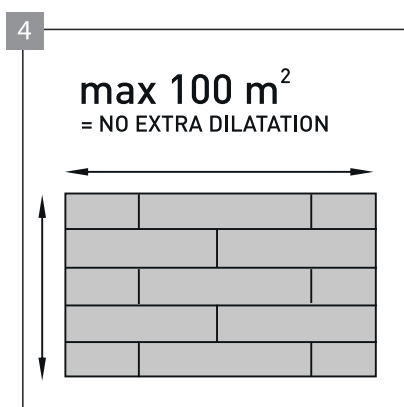
Il tappetino per posa potrà essere utilizzato su una base con riscaldamento a pavimento, a condizione che la temperatura massima della superficie si mantenga a un livello pari a 27°C. Il riscaldamento a pavimento dovrà essere spento per 24 ore prima del montaggio. Dopo l'applicazione del tappetino per posa sarà necessario attendere altre 24 ore e, successivamente, accendere gradualmente il riscaldamento a pavimento (5°C al giorno). Si ammette l'installazione del pavimento su riscaldamento a pavimento ad acqua o elettrico (solo se immerso nel massetto), qualora vengano garantiti gli intervalli di temperatura di cui sopra. Si sconsiglia di installare direttamente su un tappetino riscaldante posato sulla superficie del massetto. Il primo avvio del riscaldamento a pavimento deve essere confermato da un protocollo fornito dall'installatore del riscaldamento a pavimento, che deve essere mantenuto per 24 mesi.

MONTAGGIO



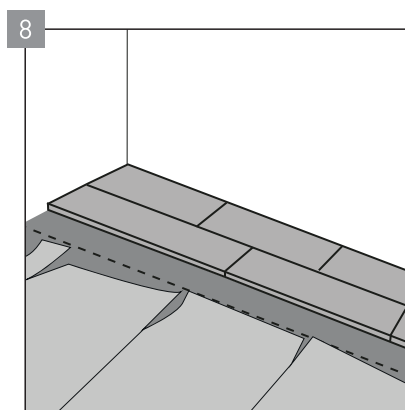
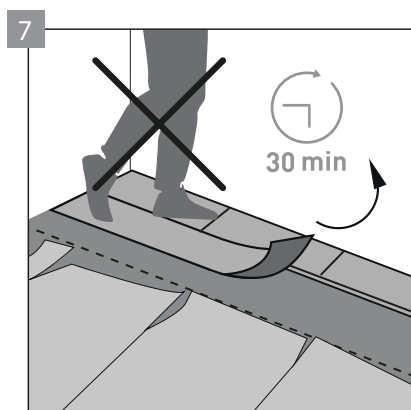
Srotolare il tappetino per posa sulla base di appoggio, con la pellicola protettiva rivolta verso l'alto, e tagliarlo con un coltellino per ottenere le dimensioni desiderate. Posare il tappetino per installazione in posizione perpendicolare rispetto alla direzione di posa del laminato, mantenendo uno spazio di dilatazione, presso la parete, pari a 2,5 mm. Le fasce del tappetino dovranno essere posate in modo tale che non vi siano interruzioni. Le fasce del tappetino per posa dovranno essere posate parallelamente rispetto alla direzione di posa dei pannelli LVT. Il tappetino per posa non può essere utilizzato per il livellamento del pavimento del locale.

Rimuovere lo strato protettivo per la messa in sicurezza della colla. Non eliminare l'intero strato protettivo, bensì la sola parte indispensabile ai fini della posa di alcuni pannelli LVT. Dopo la rimozione dello strato protettivo, evitare di sporcare lo stato di colla. In caso contrario, la sua azione sarà più debole. Non camminare e non inginocchiarsi sullo strato di colla portato in superficie. Applicare i pannelli LVT al tappetino per posa l'uno vicino all'altro, senza soluzione di continuità.



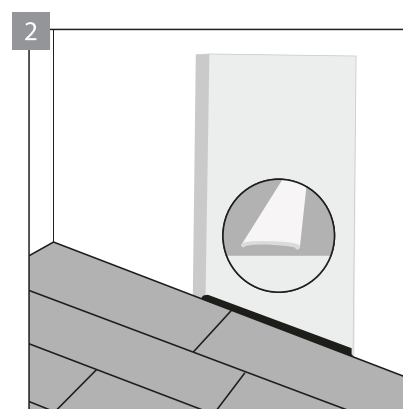
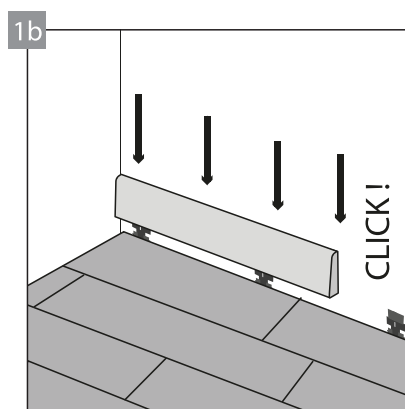
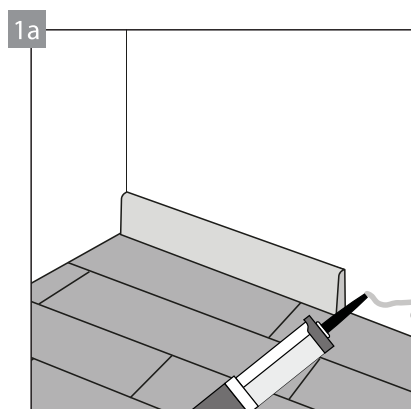
Presso le pareti, lasciare uno spazio di dilatazione pari a 2,5 mm. La superficie massima che può essere posata senza ulteriori spazi di dilatazione corrisponde a 100 m². Al di sopra di questo valore sarà necessario usare uno spazio di dilatazione aggiuntivo e aumentare la larghezza di tutti i giunti di dilatazione a 5 mm. La lunghezza massima che può essere posata senza ulteriori spazi di dilatazione corrisponde a 10 m. Al di sopra di questo valore sarà necessario usare uno spazio di dilatazione aggiuntivo e aumentare tutti i giunti di dilatazione fino a 5 mm.

Posare il pavimento partendo dall'elemento più piccolo dello strato di sottofondo, ricordandosi che il pavimento deve coprire la fascia di tappetino per posa adiacente per almeno 10 mm. La posa della prima linea di pannelli in modo perfettamente rettilineo influirà positivamente sull'effetto visivo di tutto il locale. Entro 30 minuti dall'incollaggio del pannello (a condizione che nessuno vi abbia camminato sopra né lo abbia premuto con un rullo) sarà possibile correggere il posizionamento.



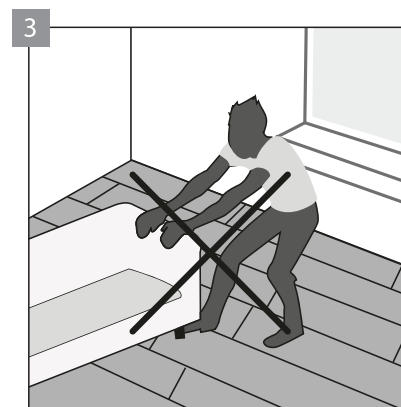
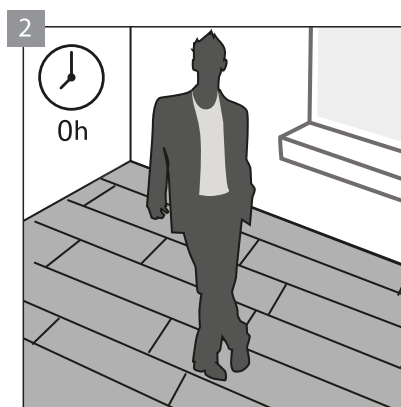
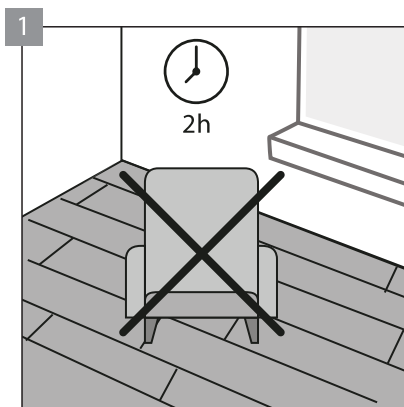
A tal fine, l'elemento potrà essere staccato dalla superficie del tappetino e nuovamente incollato. Il periodo raccomandato per la modifica della posizione del pannello corrisponde a 10 min (distacco e incollaggio immediato dell'elemento). Ogni distacco e incollaggio provoca l'indebolimento locale dell'azione della colla. Per questo motivo, il fabbricante consiglia un massimo di due correzioni della posizione del pannello. Dopo l'incollaggio di alcune file di pannelli LVT, è comodo inginocchiarsi sui pannelli LVT posati, staccare lo strato protettivo e incollare ulteriori file di pannelli LVT. Ciò permetterà di proteggere la superficie incollata dallo sporco.

FINITURA

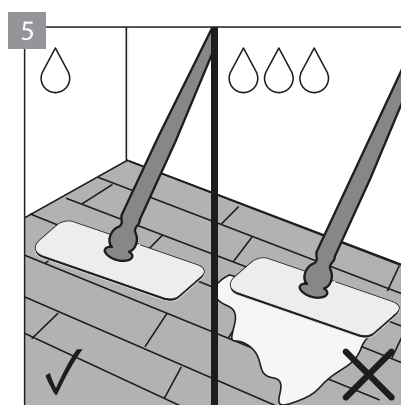
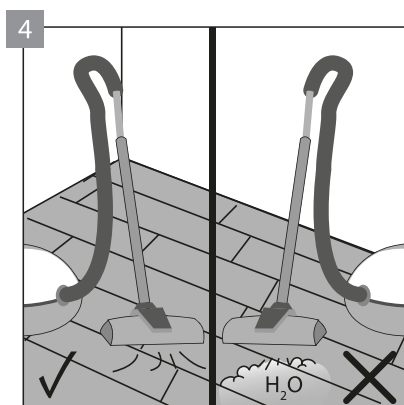


I giunti di dilatazione lungo le pareti devono essere coperti con una striscia decorativa, assemblandola mediante un adesivo o clip speciali. Si consiglia progettato per utilizzare le strisce Arbiton dedicate ad un determinato pannello, che garantiscono l'eccellente abbinamento cromatico e il mantello resistente ai graffi. Ogni superficie installata sul tappetino di installazione deve essere rifinita con strisce o un profilo alle pareti. Ciò impedirà la contaminazione e umidità dalla penetrazione sotto il tappetino di installazione e ridurrà il movimento del pavimento posato sul tappetino di installazione.

USO E MANUTENZIONE



Subito dopo il montaggio è possibile camminare sul pavimento. La posa degli oggetti pesanti potrà avere luogo dopo 2 ore dal montaggio. La forza di incollaggio massima viene ottenuta dopo 24 ore dal momento dell'installazione. Fino a questo momento si sconsiglia di spostare oggetti pesanti.



ATTENZIONE!

La superficie dei pavimenti LVT DryBack installati sul tappetino per posa non potrà essere esposta a una forte radiazione solare, tale da portare la superficie del pavimento a un valore superiore a 40°C.

Dopo 24 ore dall'installazione, esiste la possibilità di pulire il pavimento "a umido". Tuttavia, è vietato montare il tappetino in locali che saranno puliti meccanicamente o con pulitrici a vapore e/o ad acqua.