

# Woodstock AquaBlock

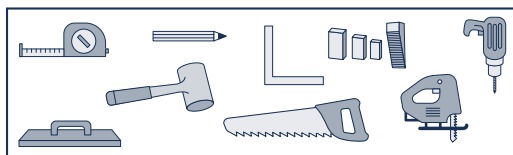
191x1380 MM

LAMINATO

Istruzioni di  
Installazione

## A STRUMENTI PER LA POSA

- Martello con testa in gomma bianca
- Blocco di battuta
- Metro pieghevole/metro a nastro
- Matita/squadra
- Distanziatori da 10 mm
- Seghetto alternativo, sega o sega da tavolo



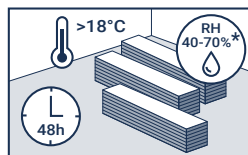
## B PREPARAZIONE E INFORMAZIONI IMPORTANTI PRIMA DELLA POSA

### B.1 ISPEZIONE DEI MATERIALI

Prima di iniziare i lavori, verificare la qualità del materiale ricevuto. I materiali già tagliati o posati sono esclusi da qualsiasi diritto di reclamo. Al fine di garantire l'uniformità del colore e del disegno, la posa deve essere eseguita esclusivamente con lo stesso lotto di produzione. Utilizzare doghe provenienti da almeno tre scatole diverse in modo da non affiancare lo stesso esatto decoro.

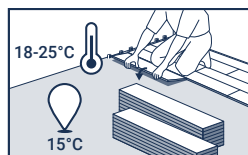
### B.2 ACCLIMATAZIONE

Acclimatare il laminato Woodstock AquaBlock per almeno 48 ore negli ambienti in cui dovrà essere posato in conformità alle seguenti condizioni. Le scatole devono rimanere chiuse durante l'acclimatazione.



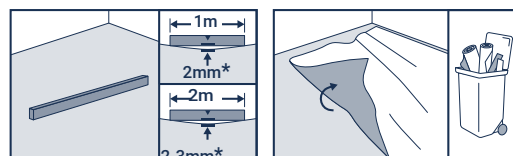
### B.3 TEMPERATURA AMBIENTE

Installare il laminato AquaBlock a temperatura ambiente (tra i 18 °C e i 25 °C). La temperatura del sottofondo su cui va posato il prodotto non deve essere inferiore a 15 °C.



### B.4 QUALITÀ DEL SOTTOFONDO

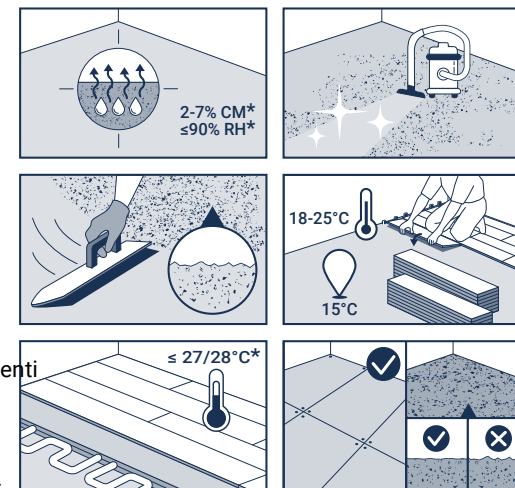
Preparare il sottofondo secondo la norma UNI 11515-1. La superficie deve essere piana, solida e perfettamente asciutta. Vedere i sottofondi consentiti menzionati di seguito. La tolleranza di planarità massima è di 3 mm sotto il righello in metallo da 2 m e 2 mm sotto quello da 1 m.



I rivestimenti del pavimento in tessuto e feltro devono essere rimossi. In linea di principio, si consiglia di rimuovere tutti i rivestimenti del pavimento.

Consigliamo di non procedere alla posa del laminato Woodstock AquaBlock in caso di:

- Dislivelli importanti (mancato rispetto delle norme applicabili nel Paese in questione).
- Fessure nel sottofondo.
- Sottofondo non sufficientemente asciutto.
- Superficie non abbastanza solida, troppo porosa o troppo ruvida.
- Superficie imbrattata, ad esempio con olio, cera, vernice, resti di pittura.
- Altezza diversa tra il sottofondo e gli elementi strutturali attigui.
- Temperatura inadatta del sottofondo (inferiore a 15 °C).
- Temperatura ambiente inferiore a 18 °C o superiore a 25 °C.
- Nessun protocollo di riscaldamento in caso di impianto di riscaldamento a pavimento.
- Riscaldamento a pavimento con una temperatura massima superiore a 27 °C.



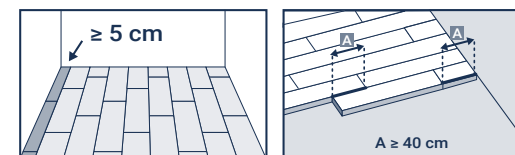
### SOTTOFONDI CONSENTITI

- Pannelli in legno nel rispetto delle normative locali.
- Massetti in cemento piano: nuovo o preesistente.

## C INSTALLAZIONE

### C.1 DIREZIONE DI POSA

Prima di iniziare a posare le doghe, stabilire il tipo di posa tenendo conto della forma della stanza e del disegno da posare.



Importante! Prima di posare le prime file di doghe, controllare che:

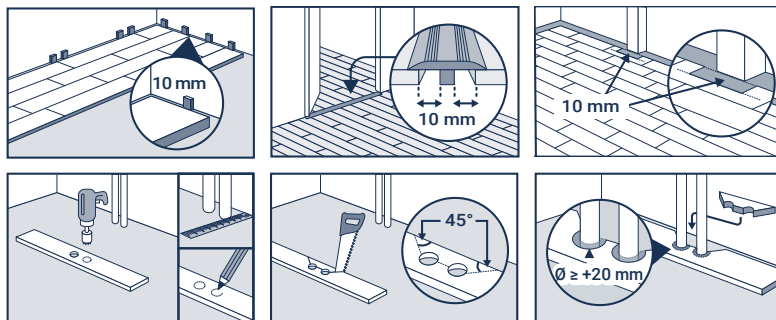
- le doghe tagliate più vicine alle pareti abbiano una larghezza maggiore di 5 cm;
- ogni dogha tagliata vicina alla parete abbia una lunghezza non inferiore di 40 cm.

 **Tarkett**

## Woodstock AquaBlock

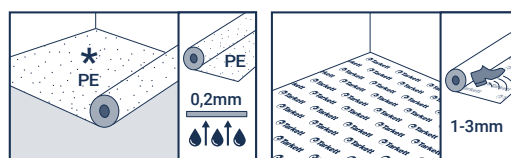
### C.2 SPAZI DI DILATAZIONE

Con l'aiuto di un distanziatore adeguato, creare uno spazio di dilatazione di 10 mm di larghezza. Mantenere una distanza di 10 mm da tutti gli elementi fissi presenti nell'ambiente, ad esempio tubi e telai delle porte. In linea di principio, gli spazi di dilatazione non devono essere riempiti con silicone, cavi elettrici o simili.

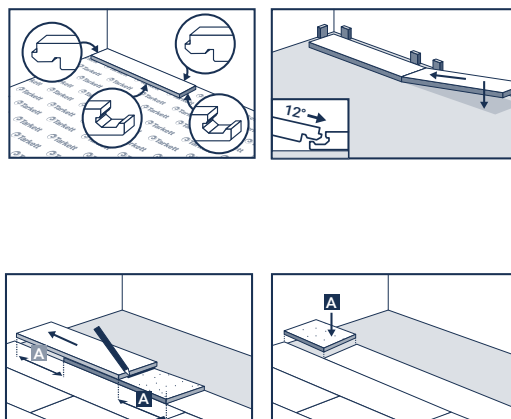


### C.3 POSA

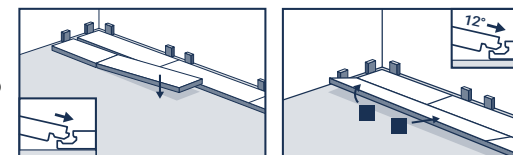
Prima della posa del laminato, deve essere installata una pellicola PE con barriera vapore di almeno 0,2 mm su tutti i sottofondi, ad eccezione dei pavimenti/costruzioni in legno. Quindi, installare il tappetino SoundBlock+.



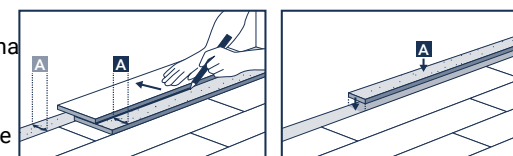
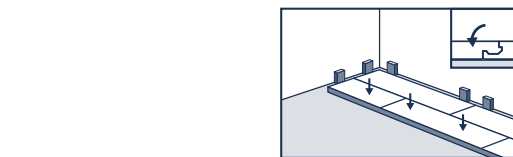
Posare la prima doga con la giunzione maschio rivolta verso la parete, quindi posare tutte le altre allo stesso modo da sinistra a destra. La seconda doga a destra verrà inserita con un angolo di 12°, con la giunzione maschio all'interno della giunzione femmina della prima doga. Abbassare la doga con un unico movimento esercitando una leggera pressione sull'estremità corta della doga precedente. Durante questa operazione, assicurarsi che le doghe siano strette l'una contro l'altra. Ripetere lo stesso processo fino alla parete in cui verrà tagliata la doga con il metodo dell'incisione.



Iniziare la seconda fila con il resto dei listoni tagliati dalla prima fila. Assicurarsi che tutti i bordi corti siano sfalsati di almeno 40 cm rispetto a quelli dell'altra fila. Installare l'intera fila come per la prima. Quando la seconda fila è piena, unirli alla prima, inserendo tutte le giunzioni maschio nelle giunzioni femmina a un angolo di 12°. Quindi abbassare la fila esercitando una leggera pressione sui lati lunghi. Durante questa operazione, assicurarsi che le doghe siano strette l'una contro l'altra.

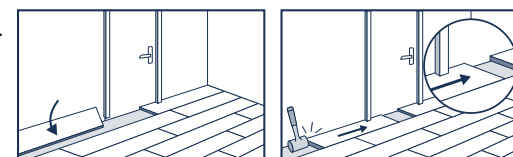
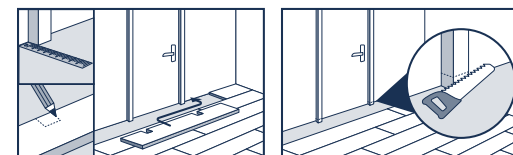


Ripetere la stessa procedura per tutte le file successive. Per l'ultima fila, tagliare ciascuna doga sul lato lungo, utilizzando il metodo dell'incisione. Nota: se la parete non è perfettamente dritta, la prima fila deve essere tagliata seguendo il profilo della parete con un truschino per mantenere sempre lo spazio di dilatazione di almeno 10 mm.



### COME POSARE INTORNO AF UN TELAIO

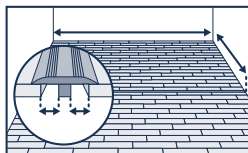
È possibile tagliare la doga in modo che corrisponda al profilo del telaio della porta oppure segare la parte inferiore del telaio della porta all'altezza corrispondente della doga. Rispettare sempre lo spazio di 10 mm.



## Woodstock AquaBlock

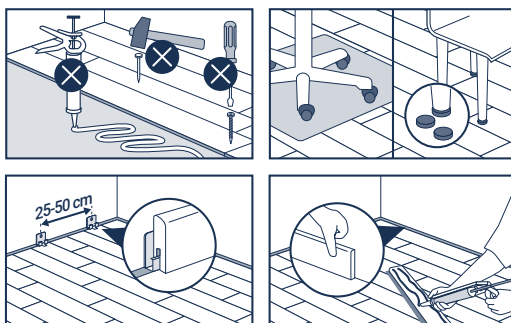
### C.4 PROFILI DI DILATAZIONE SULLA SUPERFICIE

È necessario uno spazio di dilatazione di 10 mm lungo l'intero perimetro e rispetto a tutti gli elementi fissi presenti nella stanza. Per gli ambienti con una superficie continua di massimo 12 m di lunghezza o 8 m di larghezza è possibile eseguire una posa senza giunti. Per dimensioni maggiori, è necessario utilizzare un profilo di dilatazione. Non fissare mai i battiscopa, i profili di transizione o i profili terminali al pavimento. Per informazioni più dettagliate, contattare il proprio referente Tarkett.



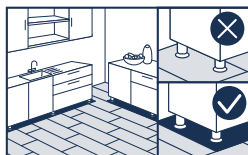
### NOTE IMPORTANTI PER TERMINARE LA POSA

- Rimuovere tutti i distanziatori.
- Prima di completare l'installazione di battiscopa o profili, rimuovere scarti e detriti dagli spazi di dilatazione.
- Non bloccare o fissare mai il laminato al sottofondo, al tappetino, ai mobili o ad altri elementi fissi.
- Posizionare uno zerbino davanti all'ingresso per limitare la quantità di sporco che può entrare all'interno.
- Applicare piedini in feltro ai mobili che vengono spostati con frequenza (sedie, divani, ecc). Non trascinare oggetti pesanti o mobili sul pavimento.
- Utilizzare sedie da ufficio e altre attrezzature dotate di ruote di tipo W. Per una maggiore protezione, posare un tappetino da scrivania sotto le sedie e i mobili dotati di rotelle.
- Prima di utilizzare il pavimento, consigliamo di applicare uno strato protettivo di TarkoProtect.



### IN CASO DI ARREDI PESANTI

Mobili molto pesanti (es. cucine, scaffalature...) devono essere installati precedentemente alla pavimentazione e non sopra il laminato Woodstock AquaBlock, rispettando lo spazio di dilatazione perimetrale di 10 mm intorno al mobile o alle gambe del mobile.



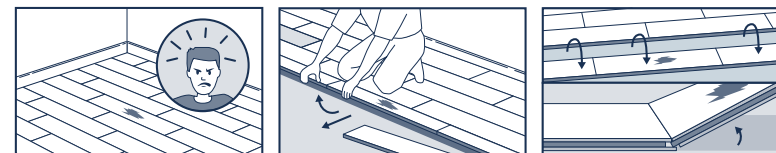
### IN CASO DI AMBIENTI UMIDI

Tarkett Woodstock AquaBlock può essere installato in bagni privati di normale uso domestico senza scarico a pavimento con vasca da bagno o piatto doccia, dove la superficie del pavimento è esposta solo temporaneamente e per breve tempo a schizzi d'acqua.

In questo caso, il sottofondo deve essere sigillato per evitare in modo permanente la penetrazione dell'umidità, innanzitutto applicando un nastro sigillante nel raccordo a parete del foglio di PE. E in un secondo momento, utilizzando un battiscopa specifico con un labbro di tenuta o riempiendo i giunti di dilatazione con uno stucco per giunti in PE (corda tonda) e sigillandoli con del silicone per renderli impermeabili e elastici in modo permanente.

### COME SMONTARE LE DOGHE

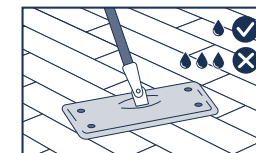
In caso di posa errata o se una doga si danneggia, è possibile smontare le doghe, partendo dall'ultima fila installata fino alla doga difettosa. Sollevare ogni fila fino a un angolo di 12° per staccare i giunti maschio e femmina dal lato lungo. Quindi è possibile rimuovere le doghe l'una dall'altra facendole scorrere.



### D PULIZIA E MANUTENZIONE

Dopo la posa, occorre effettuare una pulizia finale.

- Pulire regolarmente con un aspirapolvere o un panno asciutto. Se necessario, è possibile passare sul pavimento un panno umido bagnato con acqua e detergente neutro. Evitare l'eccesso di acqua.
- Ogni due settimane, utilizzare una soluzione detergente adatta ai laminati, risciacquare accuratamente il panno e al termine asciugare il pavimento con un panno asciutto.
- Rimuovere immediatamente le macchie. Strofinare la macchia con un panno pulito e asciutto imbevuto di un detergente specifico. Non spruzzare mai il detergente direttamente sul pavimento.
- Riparare ammaccature e graffi con il kit di manutenzione Tarkett.



Nota: sebbene Tarkett sia in grado di elencare una selezione di tipi e produttori di adesivi, livellanti e membrane impermeabili per superfici, non garantiamo per i prodotti elencati. L'elenco di prodotti e produttori potrebbe non essere completo o aggiornato. Tarkett non si assume alcuna responsabilità per il mancato funzionamento di tali prodotti in combinazione con i suoi prodotti. È responsabilità del produttore dei collanti, dei livellanti e delle membrane impermeabili per superfici e della ditta incaricata della pavimentazione assicurarsi che i prodotti utilizzati siano idonei per l'uso e applicati in modo conforme alle raccomandazioni del produttore. In caso di dubbi o chiarimenti, contattare il proprio referente Tarkett per ulteriori informazioni.