

# Woodstock Herringbone

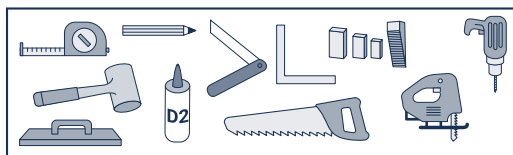
133x665 MM

LAMINATO

Istruzioni di  
Installazione

## A STRUMENTI PER LA POSA

- Martello con testa in gomma bianca e blocco di battuta
- Metro pieghevole/metro a nastro
- Matita/squadra
- Distanziatori da 10 mm
- Seghetto alternativo, sega o sega da tavolo
- Adesivo D2



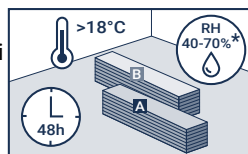
## B PREPARAZIONE E INFORMAZIONI IMPORTANTI PRIMA DELLA POSA

### B.1 ISPEZIONE DEI MATERIALI

Prima di iniziare i lavori, verificare la qualità del materiale ricevuto. I materiali già tagliati o posati sono esclusi da qualsiasi diritto di reclamo. Al fine di garantire l'uniformità del colore e del disegno, la posa deve essere eseguita esclusivamente con lo stesso lotto di produzione. Utilizzare doghe provenienti da almeno tre scatole diverse in modo da non affiancare lo stesso esatto decoro.

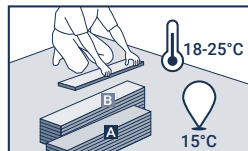
### B.2 ACCLIMATAZIONE

Acclimatare il laminato Woodstock Herringbone per almeno 48 ore negli ambienti in cui dovrà essere posato in conformità alle seguenti condizioni. Le scatole devono rimanere chiuse durante l'acclimatazione.



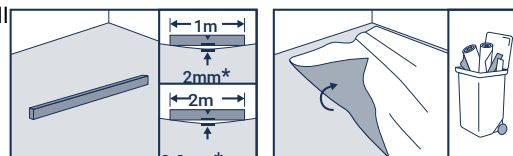
### B.3 TEMPERATURA AMBIENTE

Installare il laminato Woodstock Herringbone a temperatura ambiente (tra i 18 °C e i 25 °C). La temperatura del sottofondo su cui va posato il prodotto non deve essere inferiore a 15 °C.



### B.4 QUALITÀ DEL SOTTOFONDO

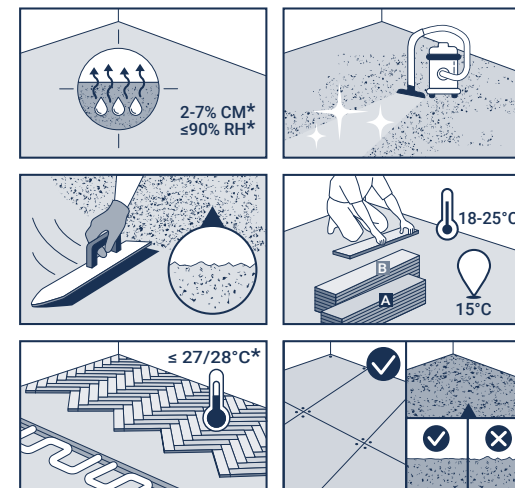
Preparare il sottofondo secondo la norma UNI 11515-1. La superficie deve essere piana, solida e perfettamente asciutta. Vedere i sottofondi consentiti menzionati di seguito. La tolleranza di planarità massima è di 3 mm sotto il righello in metallo da 2 m e 2 mm sotto quello da 1 m.



I rivestimenti del pavimento in tessuto e feltro devono essere rimossi. In linea di principio, si consiglia di rimuovere tutti i rivestimenti del pavimento.

Consigliamo di non procedere alla posa del laminato Woodstock Herringbone in caso di:

- Dislivelli importanti (mancato rispetto delle norme applicabili nel Paese in questione).
- Fessure nel sottofondo.
- Sottofondo non sufficientemente asciutto.
- Superficie non abbastanza solida, troppo porosa o troppo ruvida.
- Superficie imbrattata, ad esempio con olio, cera, vernice, resti di pittura.
- Altezza diversa tra il sottofondo e gli elementi strutturali attigui.
- Temperatura inadatta del sottofondo (inferiore a 15 °C).
- Temperatura ambiente inferiore a 18 °C o superiore a 25 °C.
- Nessun protocollo di riscaldamento in caso di impianto di riscaldamento a pavimento.
- Riscaldamento a pavimento con una temperatura massima superiore a 27°C



## SOTTOFONDI CONSENTITI

- Pannelli in legno nel rispetto delle normative locali
- Massetti in cemento piano: nuovo o preesistente.

## C INSTALLAZIONE

### C.1 DIREZIONE DI POSA

Prima di iniziare a posare le doghe, stabilire il tipo di posa tenendo conto della forma della stanza e del disegno da posare.

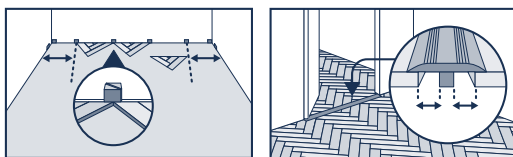
**Importante!** Prima di posare le prime file di doghe, controllare che:

- le doghe tagliate più vicine alle pareti abbiano una larghezza maggiore di 5 cm;
- ogni dogha tagliata vicina alla parete abbia una lunghezza non inferiore di 40 cm.

## Woodstock Herringbone

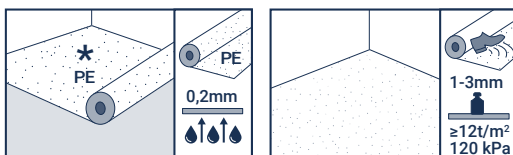
### C.2 SPAZI DI DILATAZIONE

Con l'aiuto di un distanziatore adeguato, creare uno spazio di dilatazione di 10 mm di larghezza. Mantenere una distanza di 10 mm da tutti gli elementi fissi presenti nell'ambiente, ad esempio tubi e telai delle porte. In linea di principio, gli spazi di dilatazione non devono essere riempiti con silicone, cavi elettrici o simili.

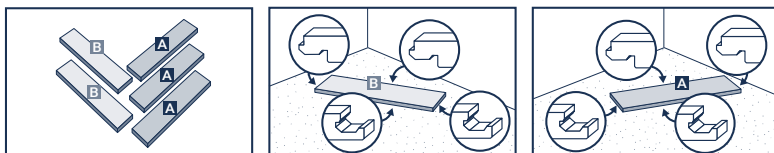


### C.3 POSA

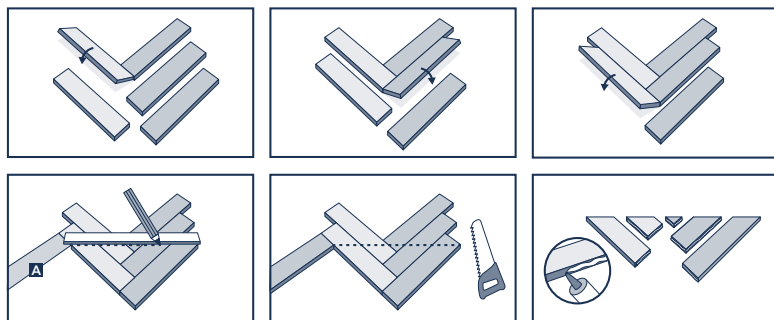
Prima della posa del laminato, deve essere installata una pellicola PE con barriera vapore di almeno 0,2 mm su tutti i sottofondi, ad eccezione dei pavimenti/costruzioni in legno. Quindi, installare il tappetino SoundBlock+.



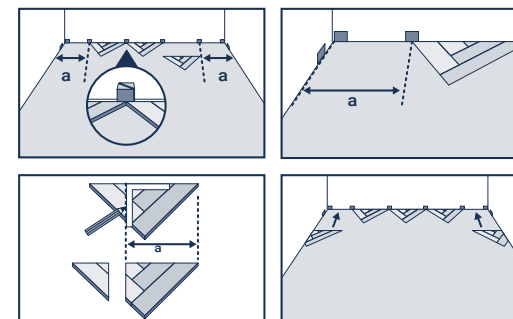
Il motivo a spina di pesce viene posato grazie a due tipi di doghe [A] e [B] installate alternativamente.



Posare i primi pannelli lungo l'intera lunghezza creando triangoli come mostrato di seguito, inserendo il giunto maschio nel giunto femmina a un angolo di 12°. Alternare le doghe [A] e [B].

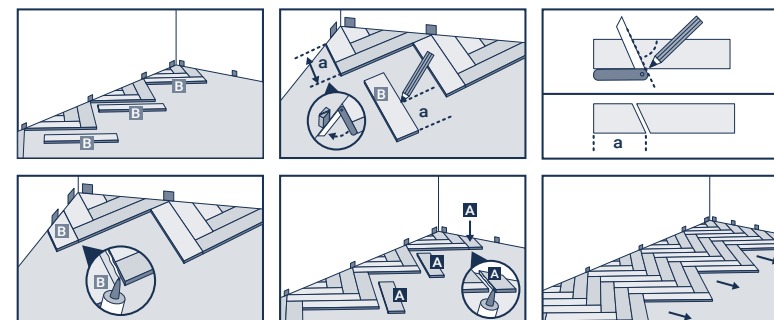


Posizionare i triangoli creati lungo la parete con distanziatori da 10 mm per lo spazio di dilatazione. Centrarli e tagliare i triangoli su entrambi i lati.



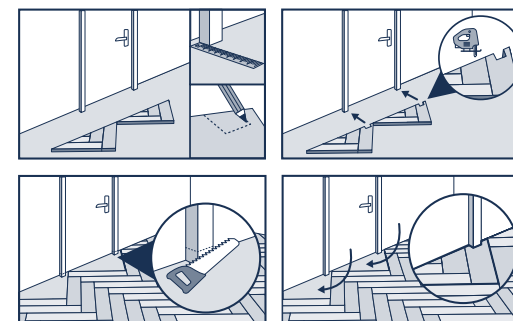
Una volta creata la prima fila, si installano le doghe intere, alternando ancora una volta le doghe [A] e [B], tagliandole lungo la parete grazie al metodo dell'incisione.

Una volta creata la prima fila, si installano le doghe intere, alternando ancora una volta le doghe [A] e [B], tagliandole lungo la parete grazie al metodo dell'incisione.



### COME POSARE INTORNO AD UN TELAIO

È possibile tagliare la dogha in modo che corrisponda al profilo del telaio della porta oppure segare la parte inferiore del telaio della porta all'altezza corrispondente della dogha. Garantire sempre uno spazio di 10 mm.



## Woodstock Herringbone

Per l'ultima fila, tagliare ciascuna doga sul lato lungo, utilizzando il metodo dell'incisione per seguire il profilo della parete e incollare le ultime doghe tagliate.

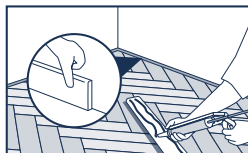
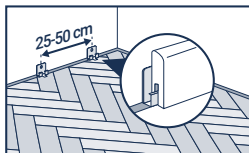
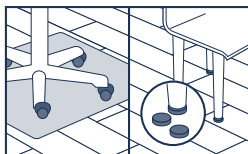
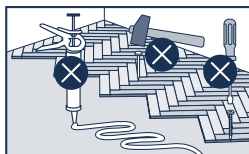
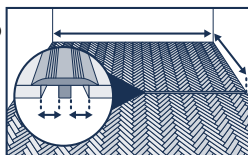
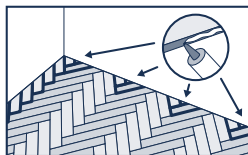
**Nota:** se la parete non è perfettamente dritta, la prima fila deve essere tagliata seguendo il profilo della parete con un truschino per mantenere sempre lo spazio di dilatazione di almeno 10 mm.

### C.4 PROFILI DI DILATAZIONE

È necessario uno spazio di dilatazione di 10 mm lungo l'intero perimetro e rispetto a tutti gli elementi fissi presenti nella stanza. Per gli ambienti con una superficie continua di massimo 12 m di lunghezza o 8 m di larghezza è possibile eseguire una posa senza giunti. Per dimensioni maggiori, è necessario utilizzare un profilo di dilatazione. Non fissare mai i battiscopa, i profili di transizione o i profili terminali al pavimento. Per informazioni più dettagliate, contattare il proprio referente Tarkett.

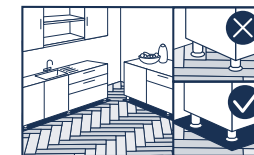
### NOTE IMPORTANTI PER TERMINARE LA POSA

- Rimuovere tutti i distanziatori.
- Prima di completare l'installazione di battiscopa o profili, rimuovere scarti e detriti dagli spazi di dilatazione.
- Non bloccare o fissare mai il laminato Woodstock al sottofondo, al tappetino, ai mobili o ad altri elementi fissi.
- Posizionare uno zerbino davanti all'ingresso per limitare la quantità di sporco che può entrare all'interno.
- Applicare piedini in feltro ai mobili che vengono spostati con frequenza (sedie, divani, ecc). Non trascinare oggetti pesanti o mobili sul pavimento.
- Utilizzare sedie da ufficio e altre attrezzature dotate di ruote di tipo W. Per una maggiore protezione, posare un tappetino da scrivania sotto le sedie e i mobili dotati di rotelle.
- Prima di utilizzare il pavimento, consigliamo di applicare uno strato protettivo di TarkoProtect



### IN CASO DI ARREDI PESANTI

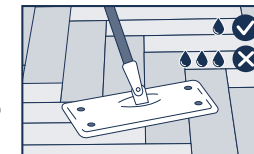
Mobili molto pesanti (es. cucine, scaffalature...) devono essere installati precedentemente alla pavimentazione e non sopra il laminato Woodstock Herringbone rispettando lo spazio di dilatazione perimetrale di 10 mm intorno al mobile o alle gambe del mobile.



### D PULIZIA E MANUTENZIONE

Dopo la posa, occorre effettuare una pulizia finale.

- Pulire regolarmente con un aspirapolvere o un panno asciutto. Se necessario, è possibile passare sul pavimento uno straccio inumidito con acqua e detergente neutro. Evitare l'eccesso di acqua.
- Ogni due settimane, utilizzare una soluzione detergente adatta ai laminati, risciacquare accuratamente il panno e al termine asciugare il pavimento con un panno asciutto.
- Rimuovere immediatamente le macchie. Strofinare la macchia con un panno pulito e asciutto imbevuto di un detergente specifico. Non spruzzare mai il detergente direttamente sul pavimento.
- Riparare ammaccature e graffi con il kit di manutenzione Tarkett.



Nota: sebbene Tarkett sia in grado di elencare una selezione di tipi e produttori di adesivi, livellanti e membrane impermeabili per superfici, non garantiamo per i prodotti elencati. L'elenco di prodotti e produttori potrebbe non essere completo o aggiornato. Tarkett non si assume alcuna responsabilità per il mancato funzionamento di tali prodotti in combinazione con i suoi prodotti. È responsabilità del produttore dei collanti, dei livellanti e delle membrane impermeabili per superfici e della ditta incaricata della pavimentazione assicurarsi che i prodotti utilizzati siano idonei per l'uso e applicati in modo conforme alle raccomandazioni del produttore. In caso di dubbi o chiarimenti, contattare il proprio referente Tarkett per ulteriori informazioni.